

DAM

Brevettato
Patent
Patentado
Patentiert
Breveté

Dispositivo di Azionamento Manuale
per motori autofrenanti

Manually operated device
for self-braking motors

Dispositivo de Accionamiento Manual
para motores con freno

Manuelle Antriebsvorrichtung
für Bremsmotoren

Dispositif d'Actionnement Manuel
per moteurs frein



I
UK
F
D
E
K



Carpanelli
Motori elettrici

dal
1947

DISPOSITIVO DI AZIONAMENTO MANUALE

Brevetto che risponde all'esigenza di azionare manualmente porte flessibili industriali nei casi di black-out o di guasto elettrico.

* Il dispositivo meccanico azionato dall'operatore, libera il freno del motore, si collega meccanicamente all'albero motore e simultaneamente aziona il micro di sicurezza.

* Il micro di sicurezza (deve essere collegato in serie con il pulsante di emergenza a cura del cliente) assicura il completo blocco elettrico garantendo l'assoluta sicurezza dell'operatore nel momento in cui sta intervenendo manualmente sull'albero motore

* Dispositivo applicabile a tutta la gamma dei motori autofrenanti autoventilati Carpanelli.

* Funziona in qualsiasi orientamento, verticale, obliquo, orizzontale o capovolto (con il gancio posizionato in alto).

* L'asta di azionamento può rimanere agganciata al dispositivo in modo permanente (possono essere applicate aste anche molto lunghe così da garantire, in caso di emergenza, l'immediato azionamento del dispositivo).

* L'anello collegato all'albero motore può essere realizzato ed applicato su disegno ed indicazione dei clienti.

PRINCIPIO DI FUNZIONAMENTO

Passaggio alla modalità manuale

Il dispositivo si innesta ed agisce sull'albero motore semplicemente tirando verso il basso l'asta di azionamento per circa 20 mm e ruotando nel senso che permette di sollevare o abbassare la porta flessibile industriale.

Ritorno alla modalità elettroassistita

Il ritorno al funzionamento elettroassistito si effettua semplicemente imprimendo una rotazione di pochi gradi in senso contrario a quello di azionamento fino a quel momento utilizzato.

MANUALLY OPERATED DEVICE

Patent that meets the requirements to manually operate flexible industrial doors in the case of mains black-outs or electrical failures.

* The mechanical device operated by the worker, releases the brake of the motor, couples mechanically to the motor shaft and simultaneously trips the safety microswitch.

* The safety microswitch (which must be connected in series to the emergency button by the customer) completely blocks the electrical system, guaranteeing absolute safety for the operator while operating the motor shaft manually.

* The device can be used on the whole range of self-braking and self-ventilated motors of Carpanelli.

* It works in any direction, vertical, oblique, horizontal or upside down (with the hook positioned at the top).

* The driving rod can remain hooked to the device permanently (even very long rods can be fitted to guarantee the immediate operation of the device in the case of emergency).

* The ring connected to the motor shaft can be made and applied according to the customer's design and indications.

OPERATING PRINCIPLE

Switching to manually operated mode.

The device engages and acts on the motor shaft simply by pulling the drive rod downwards by approximately 20 mm and by turning it in the direction required to lift or lower the flexible industrial door.

Switching back to electrically operated mode

The device is switched back to electrically operated mode simply by turning it by a few degrees in the opposite direction to that in which it is normally operated.

DISPOSITIVO DE ACCIONAMIENTO MANUAL

Este sistema permite accionar manualmente puertas flexibles industriales en los casos de falta de corriente o avería eléctrica.

* El dispositivo mecánico accionado por el operador, deja libre el freno del motor, se conecta mecánicamente al eje y al mismo tiempo acciona un micro interruptor de seguridad.

* El micro interruptor de seguridad (el cliente debe conectarlo en serie con el paro de emergencia) asegura el bloqueo mecánico total, garantizando la seguridad absoluta del operador cuando está interviniendo manualmente en el eje del motor.

* Este dispositivo puede aplicarse a toda la gama de los motores con freno autoventilados marca Carpanelli.

* Funciona en cualquier orientación, vertical, horizontal u oblicuo (con el gancho colocado hacia arriba).

* La varilla de accionamiento puede quedar enganchada al dispositivo de manera permanente (se pueden aplicar varillas muy largas para garantizar, en caso de emergencia, el accionamiento inmediato del dispositivo).

* Es posible fabricar y aplicar la anilla de enganche conectada al motor, según diseño e indicación de los clientes.

PRINCIPIO DE FUNCIONAMIENTO

Cambio a la modalidad manual.

El dispositivo se acopla al eje del motor y desconecta el freno simplemente tirando hacia abajo de la varilla de accionamiento unos 20 mm. Una vez acoplado se puede bajar o subir la puerta girando el eje. La seguridad queda garantizada mediante el micro de seguridad que se abre al desconectar mecánicamente el freno.

Retorno al funcionamiento eléctrico

Para regresar al funcionamiento eléctrico, efectuar una rotación de pocos grados en sentido contrario al de accionamiento utilizado en ese momento.

MANUELLE ANTRIEBSVORRICHTUNG

Patent für das manuelle Öffnen oder Schließen von flexiblen Industrietoren bei Stromunterbrechung oder elektrischen Störungen.

* Die vom Bediener betätigte Vorrichtung löst die Bremse des Motors, verbindet sich mechanisch mit der Motorwelle und aktiviert gleichzeitig den Mikrosicherheitsschalter.

* Der Mikrosicherheitsschalter (der vom Kunden mit dem Not-Aus-Schalter in Reihe geschaltet werden muss) gewährleistet die vollständige elektrische Unterbrechung und garantiert die absolute Sicherheit für den Bediener, in dem Augenblick, in dem dieser die Motorwelle manuell antreibt.

* Die Vorrichtung kann an allen Selbstbelüfteten Bremsmotoren der Marke Carpanelli angebracht werden.

* Sie funktioniert in allen Einbaulagen: Senkrecht, schräg, waagrecht oder umgedreht (mit nach oben gerichtetem Haken).

* Die Antriebs-Handkurbel kann ständig an der Vorrichtung eingehakt bleiben (auch sehr lange Handkurbeln sind anbringbar, so dass die Vorrichtung in Notfällen unverzüglich aktivierbar ist).

* Der an der Motorwelle befestigte Ring kann nach Zeichnung und Angaben des Kunden entwickelt und angebracht werden.

FUNKTIONSPRINZIP

Übergang auf den Handbetrieb.

Die Vorrichtung kuppelt sich ein und treibt die Motorwelle an, ganz einfach durch Herunterziehen um ca. 20 mm und Drehung der Antriebsstange in die gewünschte Richtung, je nachdem, ob das flexible Industrietor gehoben oder gesenkt werden soll.

Rückkehr zur elektrischen Steuerung

Die Rückkehr zum elektrischen Betrieb wird ganz einfach durch eine kurze Drehung der Antriebsstange in die entgegen gesetzte Richtung erzielt.

DISPOSITIF D'ACTIONNEMENT MANUEL

Brevet qui répond à l'exigence d'actionner manuellement des portes flexibles industrielles en cas de coupure de courant ou de panne électrique.

* Le dispositif mécanique actionné par l'opérateur libère le frein du moteur, s'enclenche mécaniquement à l'arbre moteur et actionne simultanément le micro-interrupteur de sécurité.

* Le micro-interrupteur de sécurité (qui doit être raccordé en série au bouton d'urgence par les soins du client) assure le blocage électrique complet, garantissant la sécurité absolue de l'opérateur au moment où il intervient manuellement sur l'arbre moteur.

* Dispositif applicable à toute la gamme des moteurs frein Carpanelli.

* Fonctionne quelle que soit l'orientation, verticale, oblique, horizontale ou retourné (avec le crochet positionné en haut).

* La tige d'actionnement peut rester accrochée au dispositif de façon permanente (on peut également appliquer des tiges plus longues de manière à garantir, en cas d'urgence, l'actionnement immédiat du dispositif).

* L'anneau raccordé à l'arbre moteur peut être réalisé et appliqué d'après les plan et les indications des clients.

PRINCIPE DE FONCTIONNEMENT

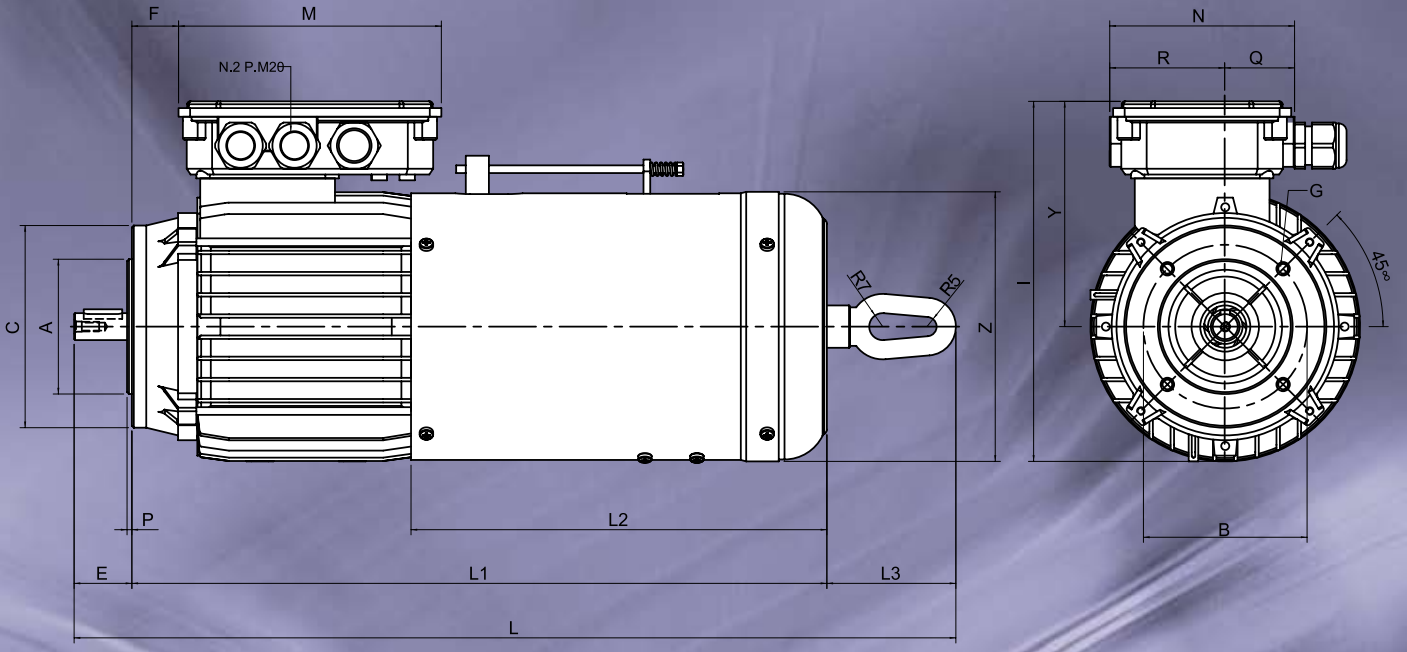
Passage au mode manuel

Le dispositif s'embraye et agit sur l'arbre moteur simplement en tirant la tige d'actionnement vers le bas sur environ 20mm et en tournant dans le sens qui permet de soulever ou d'abaisser la porte industrielle flexible.

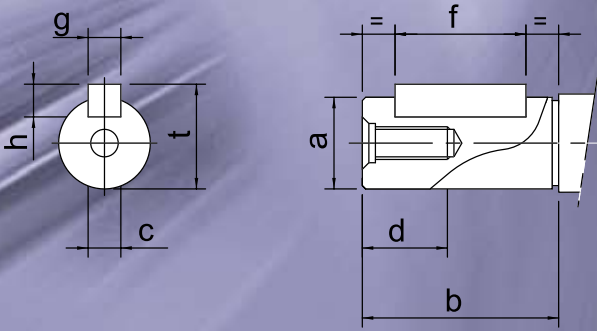
Retour au mode électro-assisté

On revient au fonctionnement électro-assisté simplement en imprimant une rotation de quelques degrés dans le sens opposé à celui de l'actionnement utilisé jusqu'ici.





Type MEC	A	B	C	E	F	G	I	L	L1	L2	L3	M	N	P	Q	R	Y	Z
MA71	70	85	105	30	24	M6	187	481-501	361	216	90-110	154	96	2,5	36	60	117	140
MA80s	80	100	120	40	24	M6	211	512-522	382	222	90-110	154	112	3	47	65	131	160
MA80L	80	100	120	40	24	M6	211	530-550	400	240	90-110	154	112	3	47	65	131	160
MA90s	95	115	140	50	26	M8	226	550-570	410	243	90-110	154	112	3	56	56	136	180
MA90L	95	115	140	50	26	M8	226	574-594	434	243	90-110	154	112	3	56	56	136	180



Type DAM	a	b	c	d	f	g	h	t
MA71	14	30	M5	13	20	5	5	16
MA80	19	40	M6	16	30	6	6	21,5
MA90	24	50	M8	20	35	8	7	27

Esempio di montaggio in B14, è possibile fornirli anche nelle altre forme costruttive
Motor type B14 - Example. Also available in alternative types.
 Ejemplo de montaje B14. Disponible también en otros tamaños.
Motor Bauform B14 - Beispiel. Ist auch in den anderen Bauformen verfügbar.
 Exemple de montage, forme B14, toutes les formes de construction, sont possible.

www.carpanelli.net

Carpanelli Motori Elettrici S.p.A.
 Via 2 Agosto 1980, 5
 40016 S.Giorgio di Piano (Bologna) - ITALY
 Tel. +39 051 89.02.811
 Fax +39 051 66.51.043
 info@carpanelli.net www.carpanelli.net

